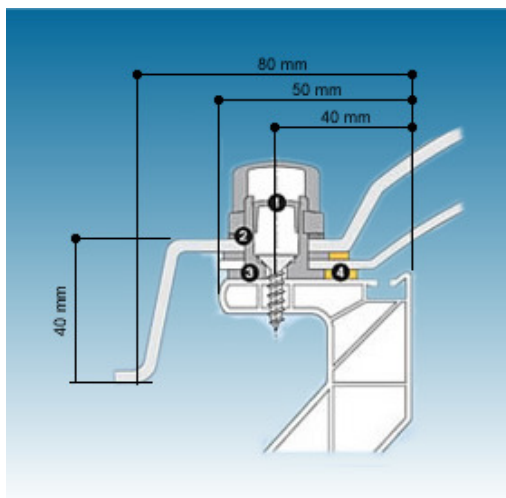


Lichtkoepels Anti Inbraak Voorzieningen

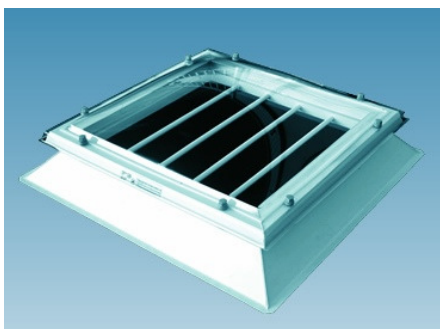
Onze lichtkoepels zijn voorzien van een uniek bevestigingssysteem vervaardigd uit hoogslagvast polycarbonaat. De bevestiging is voorzien van een schroefdop en een effectieve anti-diefstalzekering welke inbraakvertragend werkt.

De EPDM afdichtingsringen hebben een blijvende elasticiteit. Het hele systeem is in grijs uitgevoerd, waardoor een zo laag mogelijke thermische belasting van de koepel gegarandeerd is. Het bevestigingssysteem is universeel en daardoor met alle onderdelen uit het leveringsprogramma uitwisselbaar. Het geheel is daarbij afgestemd op een snelle en vooral probleemloze montage.



1. **Anti-diefstal kap**
2. **EPDM ring**
3. **Optimale afstandsbeplating**
4. **PE band**

De slagvastheid van polycarbonaat is 300x groter dan van glas, dus vrijwel onbreekbaar. In combinatie met het anti-inbraakrooster vormt een polycarbonaat lichtkoepel een ijzersterk wapen tegen ongenode gasten.



Voor extra zekerheid tegen doorvallen en inbraak kan op maat een doorvalbeveiliging/anti-inbraakrooster geleverd worden, welke in de dagmaat of daksparingsmaat aan de opstand bevestigd wordt. anti inbraakroosters hebben een SKG-keur en voldoen daardoor aan de eisen van het Politiekeurmerk Veilig Wonen®.